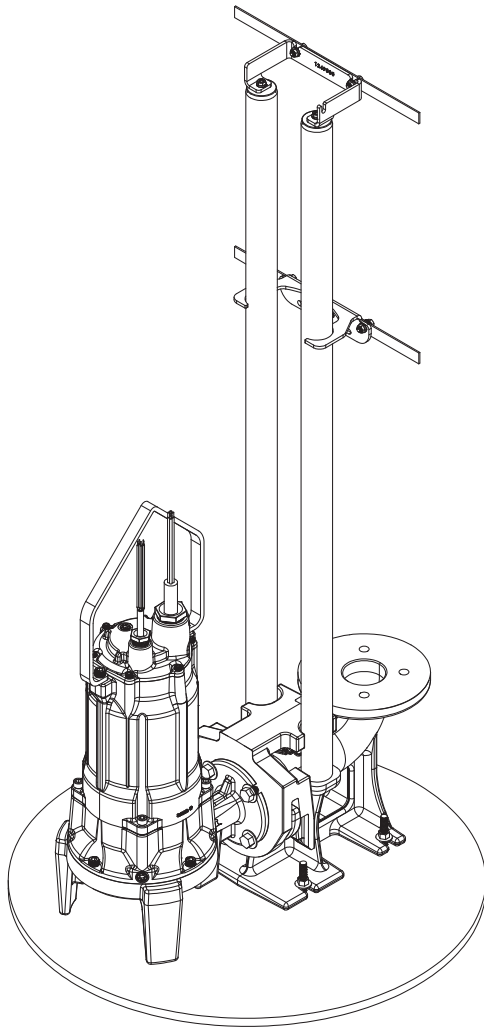
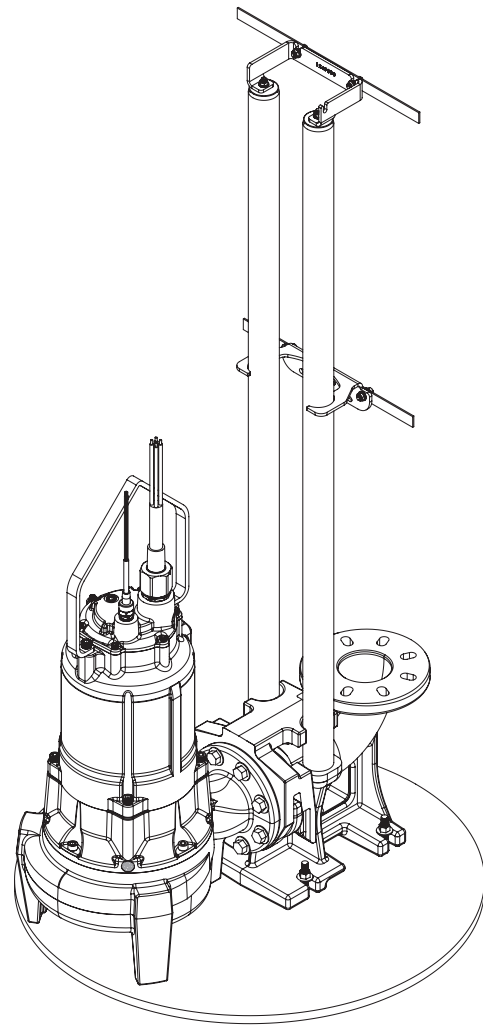


Especificaciones del producto

Sistema de rieles guía de la serie GR3 y GR4

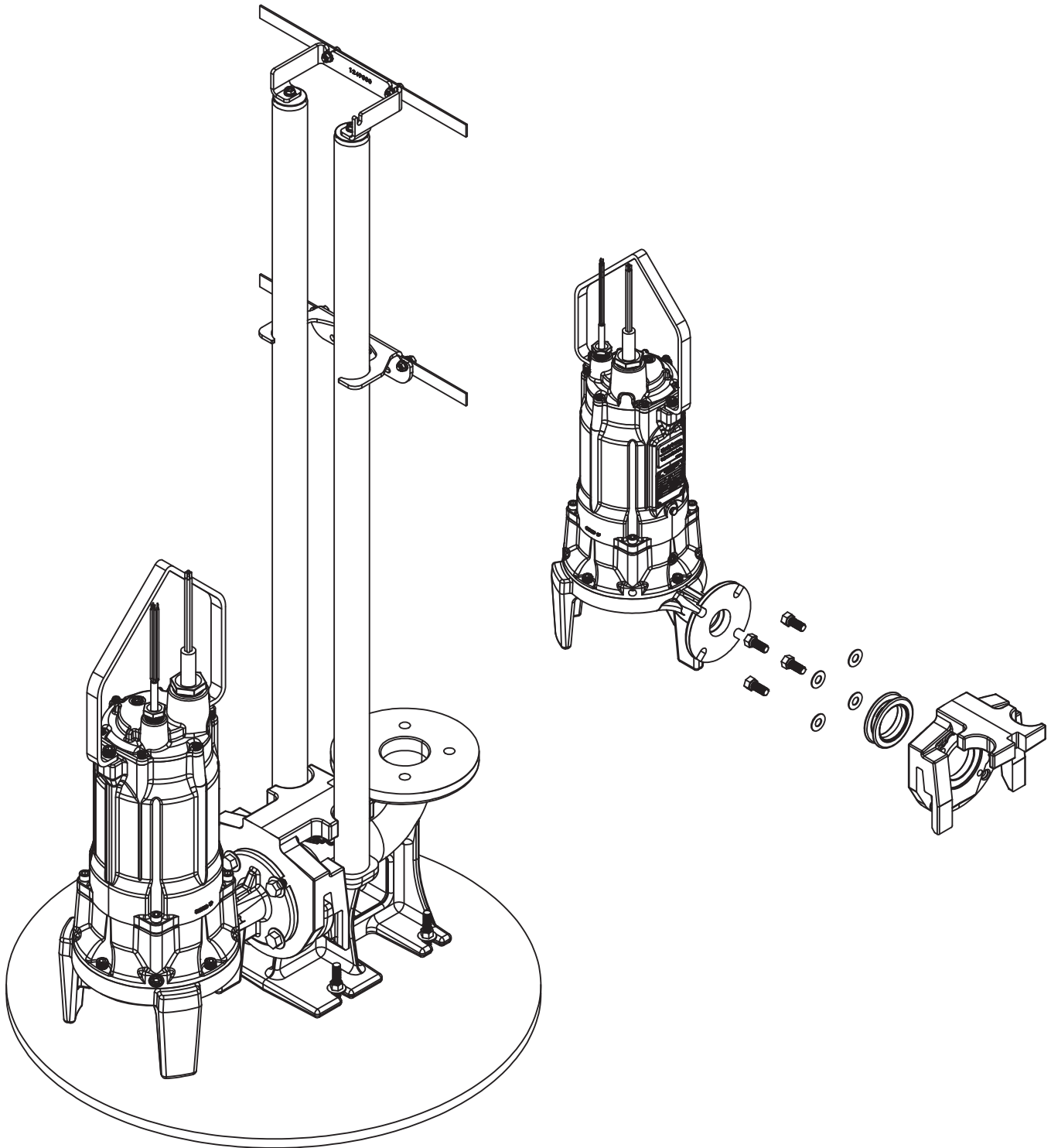


serie GR3
descarga 3"

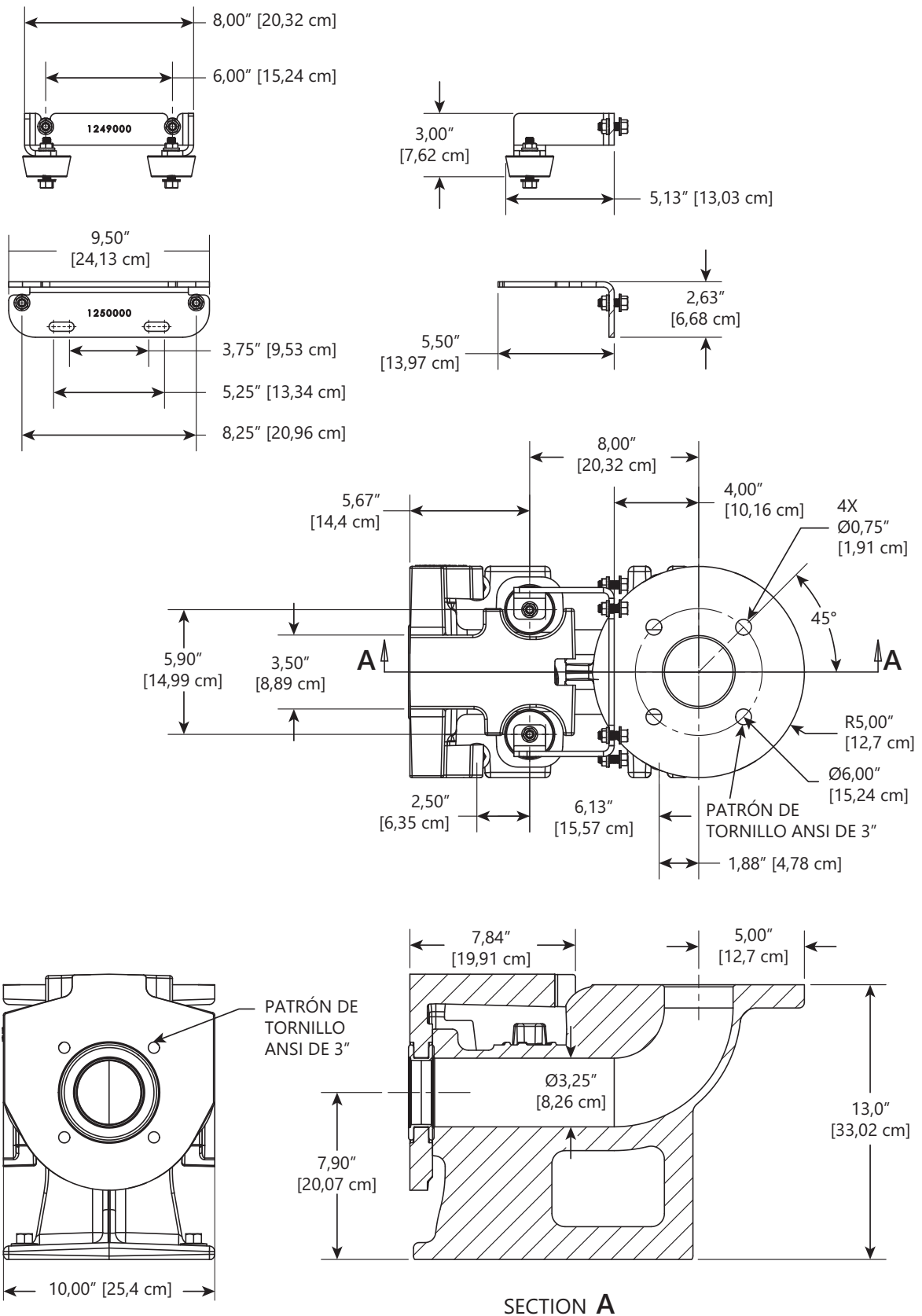


serie GR4
descarga 4"

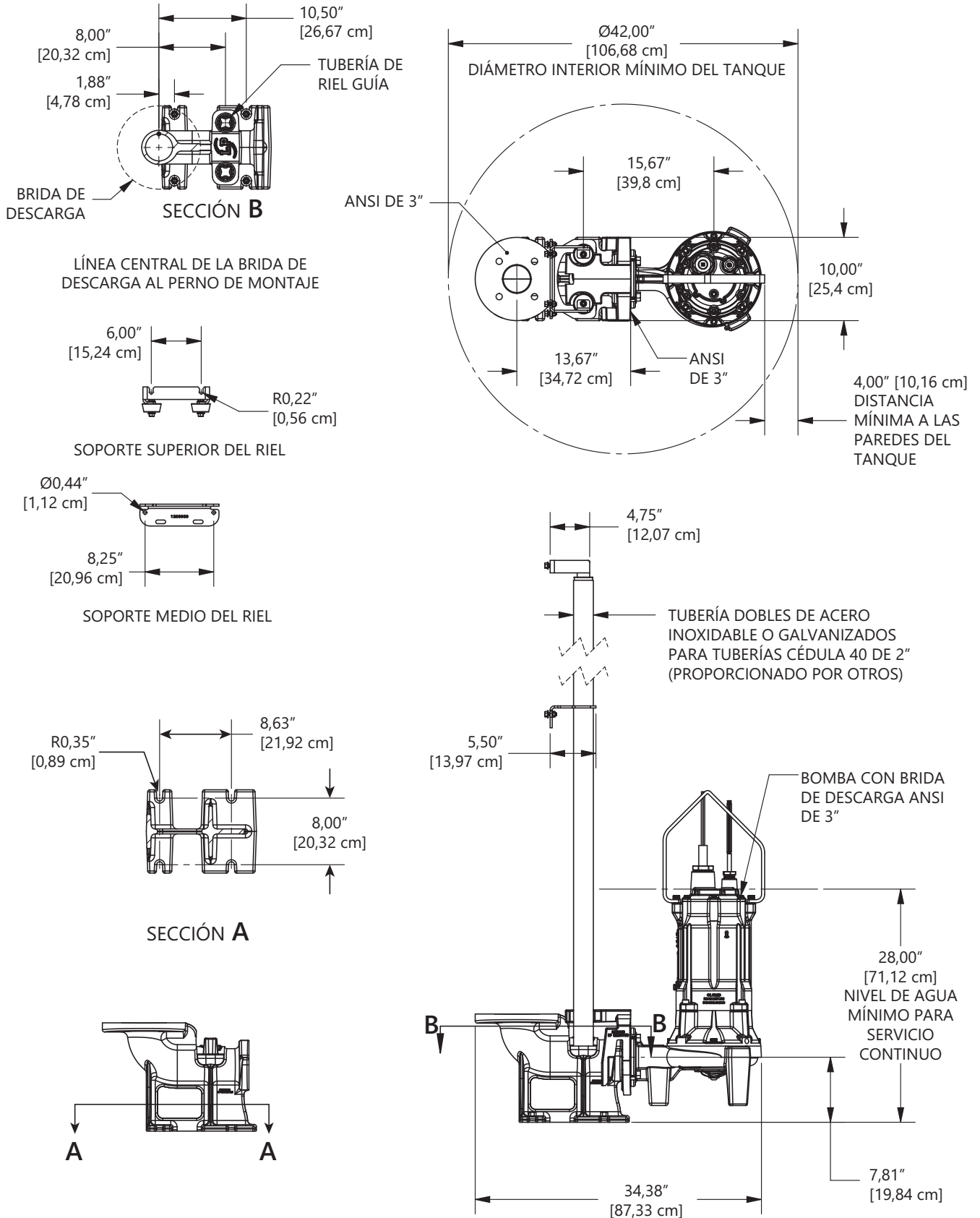
Serie GR3



Serie GR3 Datos dimensionales



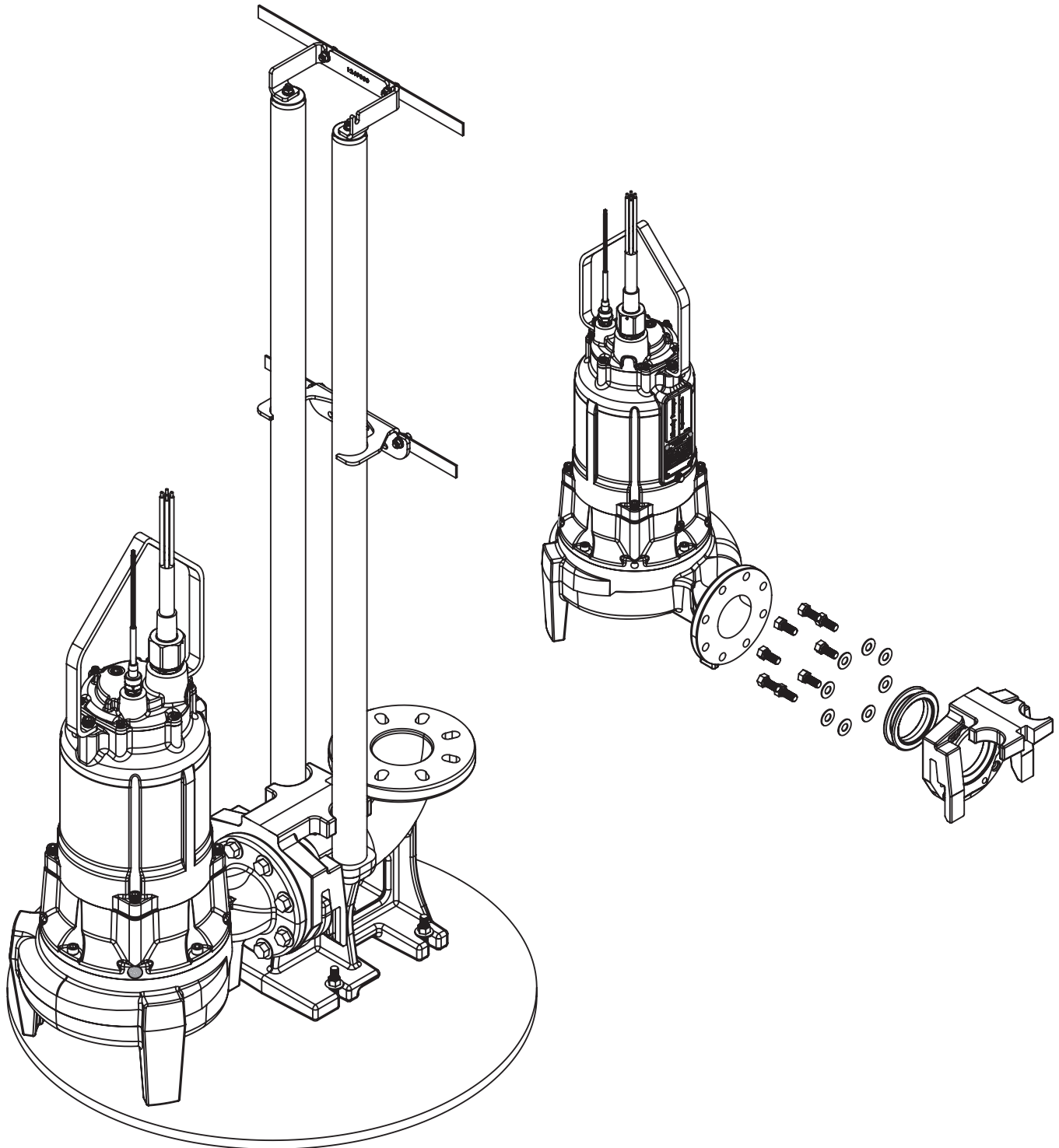
Serie GR3 Datos dimensionales



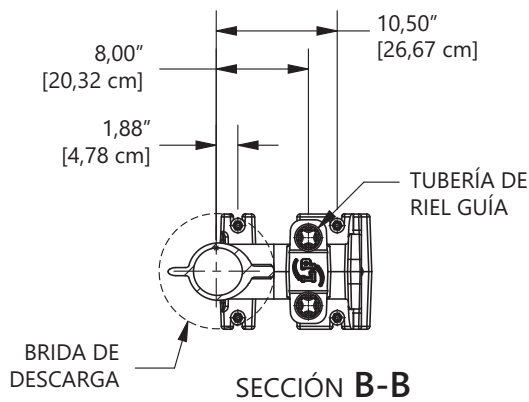
Serie GR3 Datos técnicos

MODELO	SERIE GR3 PARA UBICACIONES NORMALES	SERIE GR3NS PARA UBICACIONES PELIGROSA
BASE DEL RIEL GUÍA	HIERRO FUNDIDO CLASE 30	HIERRO FUNDIDO CLASE 30
DESCONEXIÓN	HIERRO FUNDIDO CLASE 30	BRONCE
RIEL GUÍA	TUBERÍA DOBLES DE ACERO INOXIDABLE O GALVANIZADOS PARA TUBERÍAS CÉDULA 40 DE 2" (PROPORCIONADO POR OTROS)	TUBERÍA DOBLES DE ACERO INOXIDABLE O GALVANIZADOS PARA TUBERÍAS CÉDULA 40 DE 2" (PROPORCIONADO POR OTROS)
BRIDA DE DESCARGA	3" 150# ANSI	3" 150# ANSI
PINTURA	CAPA PULVERIZADA	CAPA PULVERIZADA (EXCEPTO DESCONEXIÓN)
HARDWARE	ACERO INOXIDABLE	ACERO INOXIDABLE
ARANDELA DE SELLADO	BUNA-N	BUNA-N
INTERFAZ DE LA BOMBA	SE ADAPTA A MODELOS DE UBICACIÓN ORDINARIOS: SERIE LGV/LGH SERIE 2LE SERIE LSS SERIE LSGV/LSGH	SE ADAPTA A MODELOS DE UBICACIONES PELIGROSAS: SERIE XLGV/XLGH
PESO MÁXIMO DE LA BOMBA	340 KG / 750 LIBRAS	340 KG / 750 LIBRAS

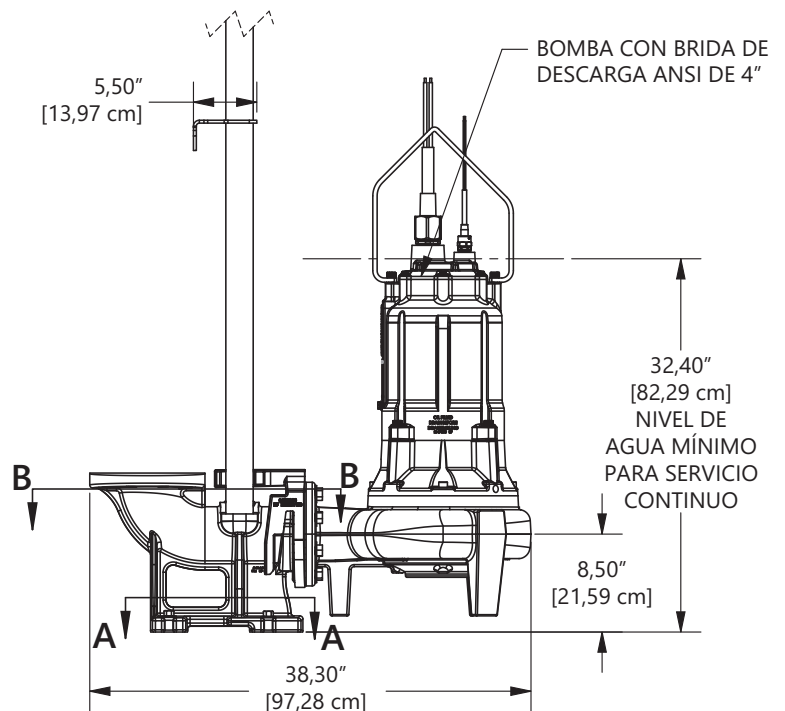
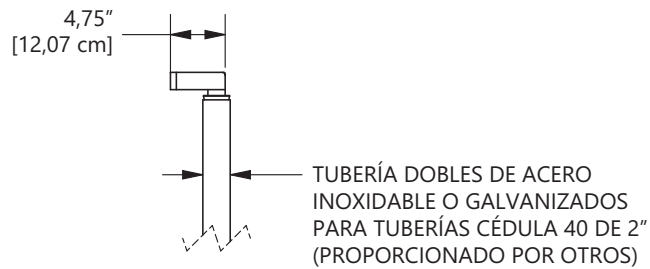
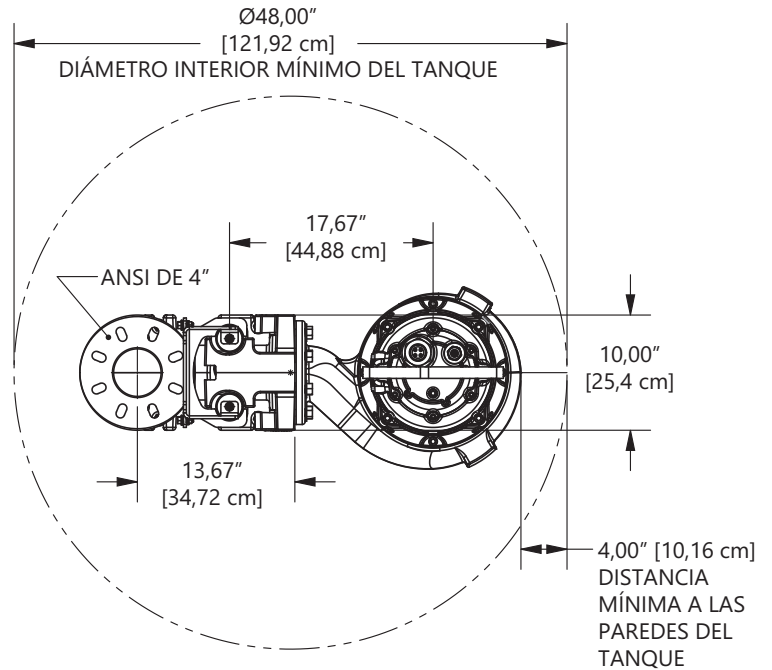
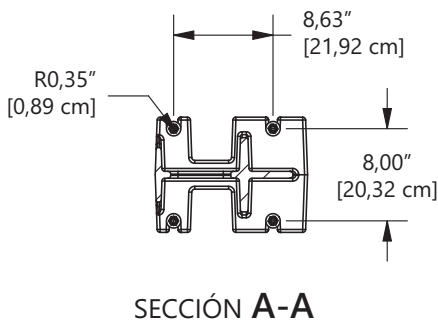
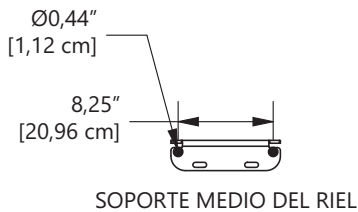
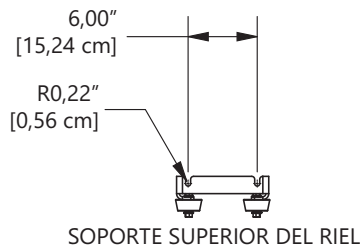
Serie GR4



Serie GR4 Datos dimensionales



LÍNEA CENTRAL DE LA BRIDA DE DESCARGA AL PERNO DE MONTAJE



Serie GR4 Datos técnicos

MODELO	SERIE GR4 PARA UBICACIONES NORMALES	SERIE GR4NS PARA UBICACIONES PELIGROSA
BASE DE RIEL GUÍA	HIERRO FUNDIDO CLASE 30	HIERRO FUNDIDO CLASE 30
DESCONEXIÓN	HIERRO FUNDIDO CLASE 30	BRONCE
RIEL GUÍA	TUBERÍA DOBLES DE ACERO INOXIDABLE O GALVANIZADOS PARA TUBERÍAS CÉDULA 40 DE 2" (PROPORCIONADO POR OTROS)	TUBERÍA DOBLES DE ACERO INOXIDABLE O GALVANIZADOS PARA TUBERÍAS CÉDULA 40 DE 2" (PROPORCIONADO POR OTROS)
BRIDA DE DESCARGA	4" 150# ANSI	4" 150# ANSI
PINTURA	CAPA PULVERIZADA	CAPA PULVERIZADA (EXCEPTO DESCONEXIÓN)
HARDWARE	ACERO INOXIDABLE	ACERO INOXIDABLE
ARANDELA DE SELLADO	BUNA-N	BUNA-N
INTERFAZ DE LA BOMBA	SE ADAPTA A MODELOS DE UBICACIÓN ORDINARIOS: SERIE 3LM SERIE 3LE SERIE 3LV SERIE 3LEV SERIE LSV	SE ADAPTA A MODELOS DE UBICACIONES PELIGROSAS: SERIE 3XLM SERIE 3XLE SERIE 3XLV
PESO MÁXIMO DE LA BOMBA	340 KG / 750 LIBRAS	340 KG / 750 LIBRAS